

T B - S A R J A

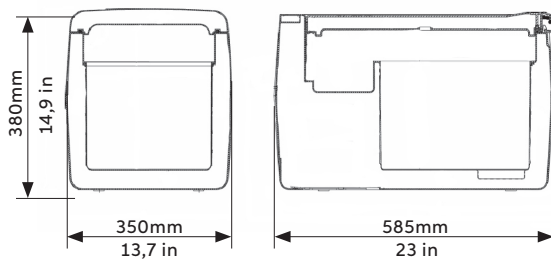
indelB

Käyttöohje

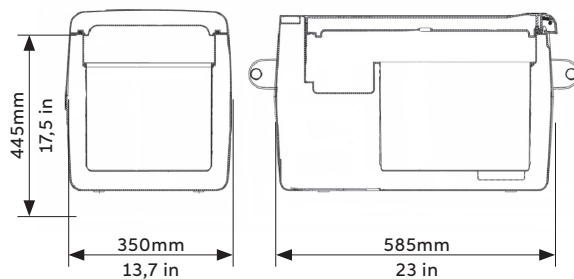
TB-SARJA

Lue nämä käyttöohjeet ja erityisesti turvallisuutta koskevat Varoitukset huolellisesti ennen kylmälaukun käyttöä.

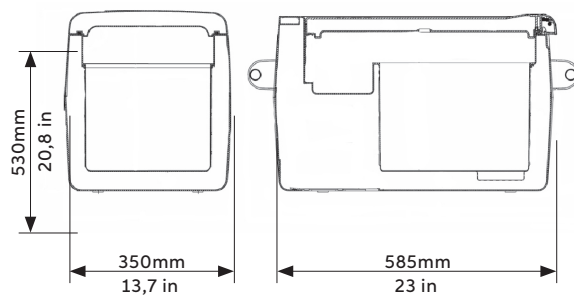
TB31A



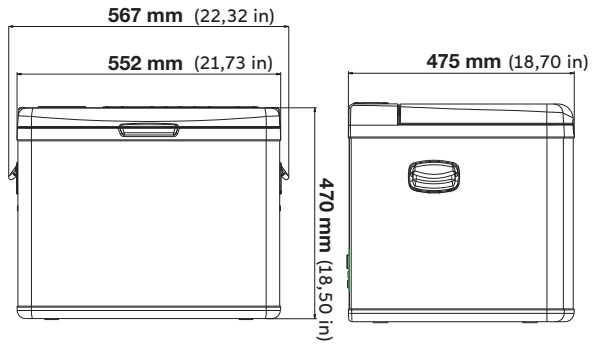
TB41A



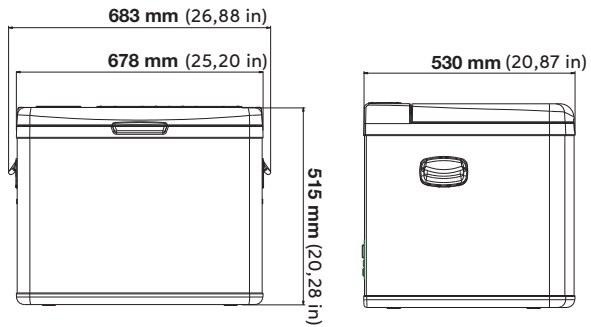
TB51A



TB45A

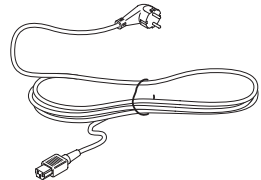


TB55A

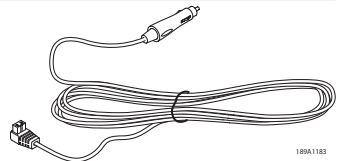


SUOMI

VERKKOVIRTAKAAPELI



DC-LIITÄNTÄKAAPELI



TB0A1183

TB-SARJA

TEKNISET TIEDOT

MALLI	Mitat K x L x S	Netto- paino	Tilavuus	Jännite	Kylmäaine ja määrä
TB31A	380 x 350 x 585 (mm) 14,96 x 13,78 x 23,03 (in)	16 Kg 35,27 lbs	30 L 1,059 ft3 31,7 Quarts	DC 12/24V & AC 100-240V 50/60 Hz	R134a 0,040 kg (CO2 eq. 0,057 t)
TB41A	445 x 350 x 585 (mm) 17,52 x 13,78 x 23,03 (in)	17 Kg 37,48 lbs	40 L 1,413 ft3 42,3 Quarts	DC 12/24V & AC 100-240V 50/60 Hz	R134a 0,040 kg (CO2 eq. 0,057 t)
TB45A	470 x 552 (567 with hooks) x 475 (mm) 18,50 x 21,73 x 18,70 (in)	19 Kg 41,89 lbs	45 L 1,589 ft3 47,6 Quarts	DC 12/24V & AC 100-240V 50/60 Hz	R134a 0,065 kg (CO2 eq. 0,093 t)
TB51A	530 x 350 x 585 (mm) 20,87 x 13,78 x 23,03 (in)	18,5 Kg 40,79 lbs	50 L 1,766 ft3 52,8 Quarts	DC 12/24V & AC 100-240V 50/60 Hz	R134a 0,045 kg (CO2 eq. 0,064 t)
TB55A	515 x 678 (683 with hooks) x 530 (mm) 20,28 x 25,20 x 20,87 (in)	22,5 Kg 49,60 lbs	55 L 1,942 ft3 58,1 Quarts	DC 12/24V & AC 100-240V 50/60 Hz	R134a 0,085 kg (CO2 eq. 0,122 t)

Tämä laite sisältää fluorattua kasviuonekaasua (R134a) hermeettisesti suljetussa järjestelmässä; tämä kaasu on välttämätöntä laitteen toiminnalle.



OHJEET



VAROITUS!

Pidä ilmanvaihtaukot laitteen kotelossa tai sisärakenteessa esteettöminä.



VAROITUS!

Älä käytä sulatuksen nopeuttamiseen muita kuin valmistajan suosittelemia mekaanisia apuvälineitä.



VAROITUS!

Varo vaurioittamasta kylmäainepiiriä.



VAROITUS!

Älä käytä sähkölaitteita laitteen elintarvikkeille tarkoitetuissa lokeroissa, elleivät ne ole valmistajan suosittelemaa tyyppiä.



VAROITUS!

Älä säilytä tässä laitteessa räjähtäviä aineita, kuten aerosolitölkkejä, joissa on syttyvää ponneainetta.

**VAROITUS!**

Tulipalon ja sähköiskun tai tulipalon vaara.

**VAROITUS!**

Älä päästä kuumia esineitä kosketuksiin laitteen muoviosien kanssa.

**VAROITUS!**

Älä säilytä laitteessa helposti syttyviä kaasuja ja nesteitä.

**VAROITUS!**

Älä laita laitteen sisälle, sen lähelle tai päälle helposti syttyviä tuotteita tai helposti syttyviin aineisiin kasteltuja esineitä.

**VAROITUS!**

Älä koske kompressoriin tai lauhduttimeen. Ne ovat kuumia.

**VAROITUS!**

Älä käytä moniosaisia pistorasioita ja jatkojohtoja.

**VAROITUS!**

Varo vahingoittamasta sähkökomponentteja (esim. pistotulppa, verkkovirtakaapeli, kompressori). Ota yhteyttä huoltoon tai sähköasentajaan, jos sähkökomponentteja on tarpeen vaihtaa.

**VAROITUS!**

- Kylmälaukku soveltuu elintarvikkeiden jäädyttämiseen ja pakasteiden kuljettamiseen.
- Käytä kylmälaukkuja vain hyvin pakattujen juomien ja välipalojen jäädyttämiseen ja varastointiin.
- Älä säilytä kylmälaukussa pilaantuvaa ruokaa.
- Elintarvikkeet tulee säilyttää alkuperäispakkauksissa tai sopivissa rasioissa.
- Kylmälaukku ei ole tarkoitettu suoraan kosketukseen elintarvikkeiden kanssa.
- Kylmälaukku ei ole tarkoitettu tiettyä lämpötilaa vaativien lääkkeiden säilyttämiseen. Katso tiedot lääkevalmisteiden pakkausselosteesta.

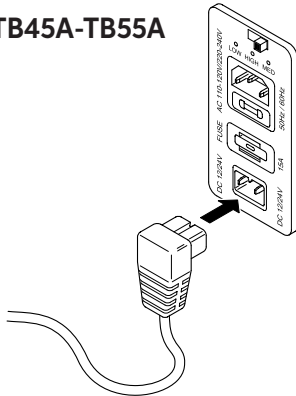
TB-SARJA

ASENNUS

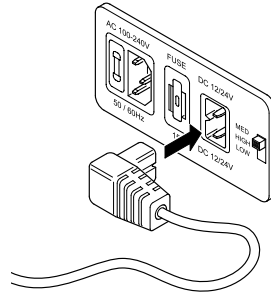
- Aseta kylmälaukku kuivalle, katetulle, tasaiselle alustalle, kauas reunoilta. Kylmälaukku ei saa käyttää taivasalla ulkoilmassa ja se on suojattava roiskeilta ja sateelta.
- Kylmälaukku vaatii hyvän ilmanvaihdon, erityisesti takaosan ympärillä. Jätä vähintään 15 cm tilaa kylmälaukun sivuille, taakse ja päälle. Älä koskaan käytä kylmälaukku suljetussa auton tavaratilassa tms.
- Älä asenna kylmälaukku lähelle lämmönlähteitä tai auringonpaisteeseen.
- Jos joudut jättämään laitteen pitkäksi aikaa aurinkoon, esim. autoon tai muuhun ajoneuvoon, suoja se suoralta auringonpaisteelta, etteivät kotelon muoviosat vaurioidu tai väännny.
- Voit kiinnittää kylmälaukun autoon vaurioitumisen estämiseksi laitteen sivuilla olevien korvakkeiden avulla.
- Älä laita kylmälaukkuun pakkaamattomia nesteitä tai jäätä.
- Älä laita kylmälaukkuun lämmintä ruokaa.
- Älä käytä kylmälaukkuu sateessa tai veden läheisyydessä.

KYLMÄLAUKUN KÄYTTÖ AJONEUVOSSA

TB45A-TB55A



TB31A-TB41A-TB51A



- Kytke liitäntäkaapeli 12 tai 24 V:n tasavirtalähteeseen.
- Varmista oikea napaisuus.
- Liitäntäkaapelin suojana on kylmälaukussa 15 A sulake.
- Jos kytke laitteen savukkeensytyttimen pistorasiaan, varmista, että se pystyy antamaan riittävästi virtaa.
- Jos käytät muuta kuin laitteen mukana tulevaa virtajohtoa, katso tarvittava kaapelin poikkipinta-ala taulukosta:

POIKKIPINTA-ALA mm ² (AWG)	KAAPELIN ENIMMÄISPITUUS, m (ft)	
	12V	24V
2,5 (AWG 13)	2,5 (8 FT)	5 (16FT)
4 (AWG 11)	4 (13 FT)	8 (26 FT)
6 (AWG 9)	6 (20 FT)	12 (40 FT)

TB-SARJA

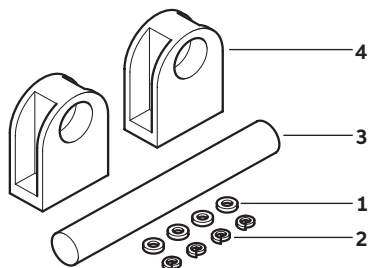
KÄDENSIJAN ASENNUS (VALINNAINEN)

TB31A-TB41A-TB51A

Kädensijasarja

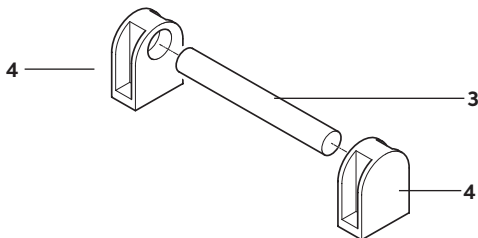
Kädensijan asennussarjan sisältö:

- 1 - aluslevy 4 kpl
- 2 - jousialuslevy 4 kpl
- 3 - kahvapatki 1 kpl
- 4 - kiinnikkeet 2 kpl



Sarjan kokoaminen

Asenna kiinnikkeet (4) kahvapatkeen (3)



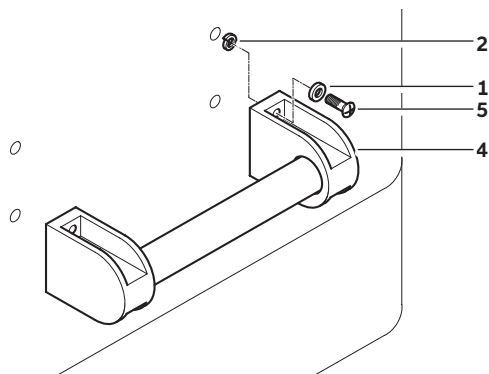
Kädensijan asennus

Irrota ruuvit (5) kylmälaukusta.

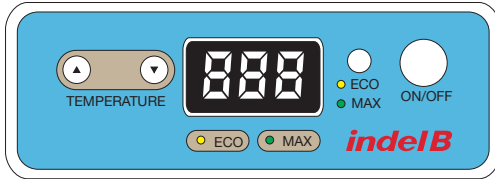
Asenna aluslevy (1) kädensijaan (4) päähän.

Pujota ruuvi (5) kädensijaan (4) ja lisää ruuvien päähän jousialuslevy (2).

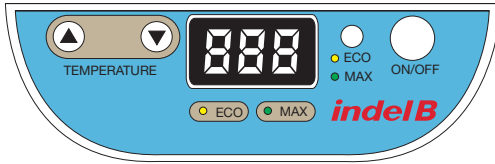
Kiristä ruuvit (5) kylmälaukkuun.



KÄYTTÖ



TB45A
TB55A



TB31A
TB41A
TB51A

- Kytke laite tasa- tai vaihtovirtaan. Paina "ON/OFF"-painiketta kylmälaukun käynnistämiseksi. LED-näyttö ohjauspaneelissa syttyy ja näyttää sisälämpötilan.
- Säädä lämpötila painikkeilla ▲ ja ▼. Painike ▲ nostaa lämpötilaa ja painike ▼ alentaa sitä. Painikkeiden painaminen samanaikaisesti vaihtaa näytön yksikön °C ja °F välillä.
- Paina ECO-painiketta siirtyäksesi ECONOMY-toimintatilaan: ECO-valo syttyy ja kompressori toimii miniminopeudella, joka tarvitaan kylmälaukun pitämiseen riittävän kylmänä. Painamalla ECO-painiketta uudelleen valo sammuu ja kylmälaukku siirtyy MAX-tilaan (kompressori käy maksiminopeudella). MAX-valo palaa, kunnes asetettu lämpötila on saavutettu.

HYÖDYLLISIÄ NEUVOJA

- 1) Käytä laitetta MAX-teholla seuraavissa tilanteissa:
 - kun kylmälaukku käytetään korkeassa ympäristölämpötilassa
 - kun haluttu lämpötila halutaan saavuttaa nopeasti.
- 2) Käytä laitetta ECO-teholla seuraavissa tilanteissa:
 - kun kylmälaukku käytetään matalassa ympäristölämpötilassa;
 - kun ajoneuvo on pitkään pysäköitynä (moottori pysäytettynä)

TÄYTTÖ

Älä laita kylmälaukkuun lämmintä ruokaa. Aseta tuotteet siten, etteivät ne osu toisiinsa tai rikkoudu ajoneuvon liikkeen vuoksi.
Pidä kansi hyvin suljettuna ja avaa se mahdollisimman lyhyeksi aikaa.

SULATUS

Sulatus on tarpeen, kun huurrekerroksen paksuus on yli 4 mm. Sulatus tapahtuu kytkemällä kylmälaukku pois päältä.
Älä käytä teräviä tai leikkaavia työkaluja huurteen tai jään poistamiseen.
Odota, että kaikki jää sulaa ja kytke sitten uudelleen päälle.

TB-SARJA

HUOLTO

 Irrota virtajohto pistorasiasta ennen kylmälaukun huoltoa.

PUHDISTUS

- Puhdista kylmälaukun sisä- ja ulkopuoli säännöllisesti vain lämpimällä vedellä ja neutraalilla pesuaineella.
- Pesun jälkeen huuhtelee puhtaalla vedellä ja kuivaa huolellisesti pehmeällä liinalla.
- Älä käytä lasin ja peilien puhdistusaineita, nestemäisiä, jauhemaisia tai suihkutettavia pesuaineita, alkoholia, ammoniakkia tai hankausaineita.
- Kun kylmälaukku ei ole käytössä, suosittelemme puhdistamaan sen hyvin sisäpuolelta ja jättämään kannen raolleen, jotta ilma vaihtuu laitteen sisällä.

VIHJEITÄ

Jos laite ei toimi tai toimii huonosti, varmista ennen yhteydenottoa asiakaspalveluumme, että:

- a) käyttöjännite on kunnossa
- b) jännite on sama kuin laitteen arvokilvessä
- c) liitännät ja napaisuudet ovat oikein
- d) ilmanvaihtosäleiköt ovat esteettömät
- e) kylmälaukku ei ole lähellä lämmönlähdettä
- f) käyttöjännitteen syötön sulake ei ole palanut

 Virtakaapelin saa vaihtaa vain pätevä tekninen henkilöstö ja valmistajan valtuuttama huolto.

Indel B ei vastaa sairauksista, jos tämän käyttöoppaan ohjeita ei ole tarkoin noudatettu.

Tätä laitetta ei ole tarkoitettu henkilöille (mukaan lukien lapset), joiden fyysiset, aisti- tai henkiset kyvyt ovat heikentyneet, tai joilta puuttuu kokemus ja osaaminen, ellei laitteen käyttö tapahdu käyttäjien turvallisuudesta vastaavan henkilön valvonnassa ja ohjauksessa.

Lapsia tulee valvoa, etteivät he käytä laitetta leikkikaluna.

VIANETSINTÄ

VIKAKOODI	VIAN TYYPPI
E1	Akkuvahdin tai lämpötila-anturin toimintahäiriö, laite pysäytetään (Jännite on katkaisuasetuksen ulkopuolella).
E2	Tuulettimen ylivirtakatkaisu (Tuuletin kuormittaa elektroniikkayksikköä yli 1 A:n huippuvirralla).
E3	Moottorin käynnistysvirhe (Roottori on jumittunut tai paine-ero kylmäainepiirissä on liian korkea (>5 bar)).
E4	Moottorin miniminopeusvirhe (Jos kylmäainepiirin kuormitus on liian suuri, moottori ei pysty ylläpitämään 1 850 r/min miniminopeutta).
E5	Elektroniikkayksikön ylikuumentumissuoja (Jos kylmäainepiiriä on kuormitettu liian raskaasti tai jos ympäristölämpötila on korkea, elektroniikkayksikkö kuumenee liikaa).

**MYYTÄVÄKSI AINOASTAAN EUROOPAN YHTEISÖN (EU)
ALUEELLA**

Tämä laite on merkitty EU-direktiivin 2012/19/EU (WEEE) mukaisesti. Laitteessa oleva symboli osoittaa, että tuotetta ei saa käsitellä kotitalousjätteenä.

Varmista, että tätä tuotetta heitetä sekajätteeseen, vaan toimitetaan ammattimaiseen sähkö- ja elektroniikkalaiteromuun käsittelyyn.

